

Документ подписан простой электронной подписью
Информация о владельце:
ФИО: Борзов Александр Александрович
Должность: Ректор
Дата подписания: 16.05.2022 16:06:43
Уникальный программный ключ:
455c1bb9c883bfa2e44bcad3e1ef4a33800859e8

КОМПЛЕКТ ОЦЕНОЧНЫХ МАТЕРИАЛОВ
для проведения текущей и промежуточной аттестации
по учебной дисциплине
ОП.08. Основы черчения и начертательной геометрии
основной профессиональной образовательной программы
54.02.01 Дизайн (по отраслям)

Санкт-Петербург
2022

1 Общие положения

Комплект оценочных материалов предназначен для контроля и оценки образовательных достижений обучающихся, освоивших программу учебной дисциплины ОП.08. Основы черчения и начертательной геометрии.

Комплект включает в себя контрольные материалы для проведения текущего контроля успеваемости и промежуточной аттестации по дисциплине, которая проводится в форме зачета (с использованием оценочного средства - выполнение письменных заданий).

2 Планируемые результаты обучения по дисциплине, обеспечивающие результаты освоения образовательной программы

Код ОК, ПК ¹	Код результата обучения ¹	Наименование результата обучения ¹
ПК.2.2, ОК. 01, 02, 03, 04,05, 06, 07, 08, 09, 10, 11	31	Сформулировать технологические, эксплуатационные и гигиенические требования, предъявляемые к материалам
	32	Сформулировать алгоритмы выполнения работ в профессиональной и смежных областях; методы работы в профессиональной и смежных сферах;
	33	Перечислить приемы структурирования информации
	34	Сформулировать возможные траектории профессионального развития и самообразования
	35	Сформулировать основы проектной деятельности
	36	Перечислить правила оформления документов и построения устных сообщений.
	37	Объяснить значимость профессиональной деятельности по специальности
	38	Перечислить основные ресурсы, задействованные в профессиональной деятельности
	39	Перечислить средства профилактики физического перенапряжения
	310	Перечислить современные средства и устройства информатизации
	311	Сформулировать правила чтения текстов профессиональной направленности
	312	Перечислить порядок выстраивания презентации
	У1	Выполнять технические чертежи проекта для разработки конструкции изделия с учетом особенностей технологии и формообразующих свойств материалов
	У2	Анализировать задачу и/или проблему и выделять её составные части; определять этапы решения задачи
	У3	Определять задачи для поиска информации
	У4	Определять и выстраивать траектории профессионального развития и самообразования
	У5	Организовывать работу коллектива и команды
	У6	Грамотно излагать свои мысли и оформлять документы по профессиональной тематике на государственном языке
	У7	Описывать значимость своей специальности
	У8	Определять направления ресурсосбережения в рамках профессиональной деятельности по специальности
У9	Пользоваться средствами профилактики перенапряжения характерными для данной специальности	
У10	Применять средства информационных технологий для решения профессиональных задач	

Код ОК, ПК ¹	Код результата обучения ¹	Наименование результата обучения ¹
	У11	Понимать общий смысл четко произнесенных высказываний на известные темы (профессиональные и бытовые), понимать тексты на базовые профессиональные темы
	У12	Выявлять достоинства и недостатки коммерческой идеи

3 Соответствие оценочных материалов контролируемым результатам обучения

3.1 Средства, применяемые для оценки уровня теоретической подготовки

Краткое наименование раздела (модуля) / темы дисциплины	Код результата обучения	Показатель ² овладения результатами обучения	Наименование оценочного средства и представление его в КОМ	
			Текущий контроль	Промежуточная аттестация
3 семестр				
Раздел 1. Геометрическое черчение				
Тема 1.1 Основные сведения по оформлению чертежей	31	Способность сформулировать технологические, эксплуатационные и гигиенические требования, предъявляемые к материалам	Устный опрос	Тестирование
	32	Способность сформулировать алгоритмы выполнения работ в профессиональной и смежных областях; методы работы в профессиональной и смежных сферах.	Устный опрос	
	39	Способность перечислить профилактики физического перенапряжения	Устный опрос	
Тема 1.2 Геометрические построения. Сопряжения	32	Способность сформулировать алгоритмы выполнения работ в профессиональной и смежных областях; методы работы в профессиональной и смежных сферах.	Устный опрос	Тестирование
Раздел 2. Проекционное черчение				
Тема 2.1. Метод проекций. Комплексный чертеж	34	Способность (что-то сделать, например: перечислить термины (какие), выделить принципы (чего), изложить факты (какие), сформулировать правило (какое), объяснить закономерность и т.д.)	Устный опрос	Тестирование
Тема 2.2. Аксонметрические проекции	35	Способность сформулировать основы проектной деятельности	Устный опрос	Тестирование

Краткое наименование раздела (модуля) / темы дисциплины	Код результата обучения	Показатель ² овладения результатами обучения	Наименование оценочного средства и представление его в КОС	
			Текущий контроль ⁴	Промежуточная аттестация ⁴
4 семестр				
Тема 2.3. Проецирование геометрических тел	38	Перечислить основные ресурсы, задействованные в профессиональной деятельности	Устный опрос	Тестирование
	33	Перечислить приемы структурирования информации	Устный опрос	
	39	Перечислить средства профилактики перенапряжения	Устный опрос	
	311	Сформулировать правила чтения профессиональной направленности текстов	Устный опрос	

3.2 Средства, применяемые для оценки уровня практической подготовки

Краткое наименование раздела (модуля) / темы дисциплины	Код результата обучения	Показатель овладения результатами обучения	Наименование оценочного средства и представление его в КОМ	
			Текущий контроль	Промежуточная аттестация
3 семестр				
Раздел 1. Геометрическое черчение				
Тема 1.1 Практическое занятие № 1 Линии чертежа	32	Способность перечислить алгоритмы выполнения работ в профессиональной и смежных областях; методы работы в профессиональной и смежных сферах.	Устный опрос	Тестирование
	У1	Способность выполнять технические чертежи проекта для разработки конструкции изделия с учетом особенностей технологии и формообразующих свойств материалов	Расчётно-графическая работа	
	У2	Способность анализировать задачу и/или проблему и выделять её составные части; определять этапы решения задачи		
Тема 1.2 Практическое занятие № 2 Сопряжения	33	Способность перечислить приемы структурирования информации	Расчётно-графическая работа	Тестирование
	У3	Способность определять задачи для поиска информации		

Краткое наименование раздела (модуля) / темы дисциплины	Код результата обучения	Показатель овладения результатами обучения	Наименование оценочного средства и представление его в КОМ	
			Текущий контроль	Промежуточная аттестация
	У4	Способность определять и выстраивать траектории профессионального развития и самообразования		
Раздел 2. Проекционное черчение				
Тема 2.1. Метод проекций. Комплексный чертеж Практическое занятие № 3. Комплексный чертеж модели. Практическое занятие № 4. Построение третьей проекции по двум заданным проекциям модели	31	Способность перечислить технологические, эксплуатационные и гигиенические требования, предъявляемые к материалам	Расчётно-графическая работа	Тестирование
	У1	Способность выполнять технические чертежи проекта для разработки конструкции изделия с учетом особенностей технологии и формообразующих свойств материалов	Расчётно-графическая работа	
	У2	Способность анализировать задачу и/или проблему и выделять её составные части; определять этапы решения задачи	Расчётно-графическая работа	
	У4	Способность определять и выстраивать траектории профессионального развития и самообразования	Расчётно-графическая работа	
	35	Способность сформулировать основы проектной деятельности	Расчётно-графическая работа	
	У4	Способность определять и выстраивать траектории профессионального развития и самообразования	Расчётно-графическая работа	
	У6	Способность грамотно излагать свои мысли и оформлять документы по профессиональной тематике на государственном языке	Расчётно-графическая работа	
Тема 2.2. Практическое занятие № 5 Аксонометр	37	Способность объяснить значимость профессиональной деятельности по специальности	Расчётно-графическая работа	Тестирование

Краткое наименование раздела (модуля) / темы дисциплины	Код результата обучения	Показатель овладения результатами обучения	Наименование оценочного средства и представление его в КОМ	
			Текущий контроль	Промежуточная аттестация
Исчисление проекции плоских фигур	У1	Способность выполнять технические чертежи проекта для разработки конструкции изделия с учетом особенностей технологии и формообразующих свойств материалов	Расчётно-графическая работа	
	У2	Способность анализировать задачу и/или проблему и выделять её составные части; определять этапы решения задачи	Расчётно-графическая работа	
	У3	Способность определять задачи для поиска информации	Расчётно-графическая работа	
	У5	Способность организовывать работу коллектива и команды	Расчётно-графическая работа	
	У9	Пользоваться средствами профилактики перенапряжения	Расчётно-графическая работа	
4 семестр				
Тема 2.3. Практическое занятие №6. Геометрические тела	36	Способность перечислить правила оформления документов и построения устных сообщений.	Расчётно-графическая работа	Тестирование
	У1	Способность выполнять технические чертежи проекта для разработки конструкции изделия с учетом особенностей технологии и формообразующих свойств материалов	Расчётно-графическая работа	
	У2	Способность анализировать задачу и/или проблему и выделять её составные части; определять этапы решения задачи	Расчётно-графическая работа	
	У6	Способность грамотно излагать свои мысли и оформлять документы по профессиональной тематике на государственном языке	Расчётно-графическая работа	

Краткое наименование раздела (модуля) / темы дисциплины	Код результата обучения	Показатель овладения результатами обучения	Наименование оценочного средства и представление его в КОМ	
			Текущий контроль	Промежуточная аттестация
	У7	Способность описывать значимость своей специальности	Расчётно-графическая работа	
Тема 2.4. Практическое занятие № 7. Технический рисунок модели	38	Способность объяснить значимость профессиональной деятельности по специальности	Расчётно-графическая работа	Тестирование
	У9	Способность пользоваться средствами профилактики перенапряжения характерными для данной специальности	Расчётно-графическая работа	

4 Описание процедуры оценивания

Результаты обучения по дисциплине, уровень сформированности компетенций оцениваются по четырём бальной шкале оценками: «отлично», «хорошо», «удовлетворительно», «неудовлетворительно».

Текущая аттестация по дисциплине проводится с целью систематической проверки достижений обучающихся. Объектами оценивания являются: степень усвоения теоретических знаний, уровень овладения практическими умениями и навыками по всем видам учебной работы, качество выполнения самостоятельной работы, учебная дисциплина (активность на занятиях, своевременность выполнения различных видов заданий, посещаемость всех видов занятий по аттестуемой дисциплине).

При проведении промежуточной аттестации оценивается достижение студентом запланированных по дисциплине результатов обучения, обеспечивающих результаты освоения образовательной программы в целом.

Критерии оценивания устного ответа

(оценочные средства: собеседование, коллоквиум)

5 баллов - ответ показывает прочные знания основных процессов изучаемой предметной области, отличается глубиной и полнотой раскрытия темы; владение терминологическим аппаратом; умение объяснять сущность, явлений, процессов, событий, делать выводы и обобщения, давать аргументированные ответы, приводить примеры; свободное владение монологической речью, логичность и последовательность ответа; умение приводить примеры современных проблем изучаемой области.

4 балла - ответ, обнаруживающий прочные знания основных процессов изучаемой предметной области, отличается глубиной и полнотой раскрытия темы; владение терминологическим аппаратом; умение объяснять сущность, явлений, процессов, событий, делать выводы и обобщения, давать аргументированные ответы, приводить примеры; свободное владение монологической речью, логичность и последовательность ответа. Однако допускается одна - две неточности в ответе.

3 балла – ответ, свидетельствующий в основном о знании процессов изучаемой предметной области, отличающийся недостаточной глубиной и полнотой раскрытия темы; знанием основных вопросов теории; слабо сформированными навыками анализа явлений, процессов, недостаточным умением давать аргументированные ответы и приводить примеры; недостаточно свободным владением монологической речью,

логичностью и последовательностью ответа. Допускается несколько ошибок в содержании ответа; неумение привести пример развития ситуации, провести связь с другими аспектами изучаемой области.

2 балла – ответ, обнаруживающий незнание процессов изучаемой предметной области, отличающийся неглубоким раскрытием темы; незнанием основных вопросов теории, несформированными навыками анализа явлений, процессов; неумением давать аргументированные ответы, слабым владением монологической речью, отсутствием логичности и последовательности. Допускаются серьезные ошибки в содержании ответа; незнание современной проблематики изучаемой области. Критерии оценивания письменной работы

(оценочные средства: конспект, контрольная работа, творческая работа).

5 баллов - студент выразил своё мнение по сформулированной проблеме, аргументировал его, точно определив ее содержание и составляющие. Проблема раскрыта полностью, выводы обоснованы. Приведены данные отечественной и зарубежной литературы, статистические сведения, информация нормативно-правового характера. Студент владеет навыком самостоятельной работы по заданной теме; методами и приемами анализа теоретических и/или практических аспектов изучаемой области. Фактических ошибок, связанных с пониманием проблемы, нет; графически работа оформлена правильно.

4 балла - работа характеризуется смысловой цельностью, связностью и последовательностью изложения; допущено не более 1 ошибки при объяснении смысла или содержания проблемы. Проблема раскрыта. Не все выводы сделаны и/или обоснованы. Для аргументации приводятся данные отечественных и зарубежных авторов. Продемонстрированы исследовательские умения и навыки. Фактических ошибок, связанных с пониманием проблемы, нет. Допущены одна-две ошибки в оформлении работы.

3 балла – студент проводит достаточно самостоятельный анализ основных этапов и смысловых составляющих проблемы; понимает базовые основы и теоретическое обоснование выбранной темы. Проблема раскрыта не полностью. Выводы не сделаны и/или выводы не обоснованы. Проведен анализ проблемы без привлечения дополнительной литературы. Допущено не более 2 ошибок в смысле или содержании проблемы, оформлении работы.

2 балла - работа представляет собой пересказанный или полностью переписанный исходный текст без каких бы то ни было комментариев, анализа. Не раскрыта структура и теоретическая составляющая темы. Проблема не раскрыта. Выводы отсутствуют. Допущено три или более трех ошибок в смысловом содержании раскрываемой проблемы, в оформлении работы.

Критерии выставления оценки студенту на промежуточной аттестации

(оценочные средства: комплексная расчетно-графическая работа)

Оценка по промежуточной аттестации	Характеристика качества сформированности компетенций
«отлично»	Студент демонстрирует сформированность дисциплинарных компетенций на продвинутом уровне: обнаруживает всестороннее, систематическое и глубокое знание учебного материала, умеет тесно увязывать теорию с практикой, свободно справляется с задачами, вопросами и другими видами применения знаний, причем не затрудняется с ответом при видоизменении заданий, правильно обосновывает принятое решение, владеет разносторонними навыками и приемами выполнения практических задач.

«хорошо»	Студент демонстрирует сформированность дисциплинарных компетенций на базовом уровне: основные знания, умения освоены, но допускаются незначительные ошибки, неточности, затруднения при аналитических операциях, переносе знаний и умений на новые, нестандартные ситуации.
«удовлетворительно»	Студент демонстрирует сформированность дисциплинарных компетенций на пороговом уровне: имеет знания только основного материала, но не усвоил его деталей, в ходе контрольных мероприятий допускаются значительные ошибки, недостаточно правильные формулировки, нарушения логической последовательности в изложении программного материала, испытывает затруднения при выполнении практических работ, при оперировании знаниями и умениями при их переносе на новые ситуации.
«неудовлетворительно»	Студент демонстрирует сформированность дисциплинарных компетенций на уровне ниже порогового: выявляется полное или практически полное отсутствие знаний значительной части программного материала, студент допускает существенные ошибки, неуверенно, с большими затруднениями выполняет практические работы, умения и навыки не сформированы.

5. Примеры оценочных средств для проведения текущей аттестации

5.1 Вопросы для собеседования (устного опроса):

3 семестр

Раздел 1. Геометрическое черчение

1. Перечислите три основных вида, которые чаще всего изображаются на чертеже (ПК.2.2, ОК. 01, ОК 02, ОК 03, ОК 04, ОК 05, ОК 06, ОК 07, ОК 08, ОК 09, ОК 10, ОК 11)

Ответ: главный, слева, сверху

2. Назначение штриховой линии (ПК.2.2, ОК. 01, ОК 02, ОК 03, ОК 04, ОК 05, ОК 06, ОК 07, ОК 08, ОК 09, ОК 10, ОК 11)

Ответ линия невидимого контура.

3. Как называется документ, предназначенный для разового использования в производстве, содержащий изображение изделия и другие данные? (ПК.2.2, ОК. 01, ОК 02, ОК 03, ОК 04, ОК 05, ОК 06, ОК 07, ОК 08, ОК 09, ОК 10, ОК 11)

Ответ – эскиз.

4. В каком случае не подписывают основные виды? (ПК.2.2, ОК. 01, ОК 02, ОК 03, ОК 04, ОК 05, ОК 06, ОК 07, ОК 08, ОК 09, ОК 10, ОК 11)

Ответ – при расположении в проекционной связи

5. Как называется вид, который изображается на плоскости не параллельной ни одной из основных плоскостей проекций? (ПК.2.2, ОК. 01, ОК 02, ОК 03, ОК 04, ОК 05, ОК 06, ОК 07, ОК 08, ОК 09, ОК 10, ОК 11)

Ответ - Дополнительный .

6. Какой вид называют местным? (ПК.2.2, ОК. 01, ОК 02, ОК 03, ОК 04, ОК 05, ОК 06, ОК 07, ОК 08, ОК 09, ОК 10, ОК 11)

Ответ: изображение отдельного места предмета

Раздел 2. Проекционное черчение

7. Как указывается на чертеже направление, по которому строится дополнительный вид? (ОК 02, ОК01, ОК03, ОК 05, ПК 2.2)

Ответ стрелкой

8. Когда применяется на чертеже условный знак «повернуто»? (ПК.2.2, ОК. 01, ОК 02, ОК 03, ОК 04, ОК 05, ОК 06, ОК 07, ОК 08, ОК 09, ОК 10, ОК 11)

Ответ – при повороте дополнительного вида

4 семестр

1. Какое изображение предмета называется разрезом? (ПК.2.2, ОК. 01, ОК 02, ОК 03, ОК 04, ОК 05, ОК 06, ОК 07, ОК 08, ОК 09, ОК 10, ОК 11)

Ответ - 1. Разрезом называется изображение, полученное при мысленном рассечении предмета секущей плоскостью и спроецированное на плоскость параллельную плоскости разреза.

2. Для чего применяют на чертеже разрезы? (ПК.2.2, ОК. 01, ОК 02, ОК 03, ОК 04, ОК 05, ОК 06, ОК 07, ОК 08, ОК 09, ОК 10, ОК 11)

Ответ - Разрезы применяют для более полного представления о внутреннем устройстве предмета.

3. Как классифицируются разрезы в зависимости от числа секущих плоскостей? (ПК.2.2, ОК. 01, ОК 02, ОК 03, ОК 04, ОК 05, ОК 06, ОК 07, ОК 08, ОК 09, ОК 10, ОК 11)

Ответ - Простые – одна секущая плоскость; сложные – несколько секущих плоскостей

4. Какой разрез называется продольным? (ПК.2.2, ОК. 01, ОК 02, ОК 03, ОК 04, ОК 05, ОК 06, ОК 07, ОК 08, ОК 09, ОК 10, ОК 11)

Ответ - Продольный разрез – секущие плоскости расположены вдоль длины, высоты или оси детали.

5. Какой разрез называется поперечным? (ПК.2.2, ОК. 01, ОК 02, ОК 03, ОК 04, ОК 05, ОК 06, ОК 07, ОК 08, ОК 09, ОК 10, ОК 11)

Ответ - Поперечные разрезы – когда секущие плоскости расположены перпендикулярно длине, высоте или оси детали.

6. В чем отличие ступенчатого разреза от ломаного? (ПК.2.2, ОК. 01, ОК 02, ОК 03, ОК 04, ОК 05, ОК 06, ОК 07, ОК 08, ОК 09, ОК 10, ОК 11)

Ответ - При ступенчатом разрезе секущие плоскости параллельны, при ломанном разрезе секущие плоскости пересекаются.

7. Как обозначаются секущая плоскость и разрез в простых разрезах? (ПК.2.2, ОК. 01, ОК 02, ОК 03, ОК 04, ОК 05, ОК 06, ОК 07, ОК 08, ОК 09, ОК 10, ОК 11)

Ответ - Секущая плоскость обозначается линией сечения и стрелками. Стрелки показывают направление взгляда. У начала и конца линии сечения ставят две одинаковые прописные буквы русского алфавита через тире.

8. В каких случаях секущая плоскость и разрез на чертеже не обозначаются? (ПК.2.2, ОК. 01, ОК 02, ОК 03, ОК 04, ОК 05, ОК 06, ОК 07, ОК 08, ОК 09, ОК 10, ОК 11)

Ответ - Если в простом разрезе секущая плоскость совпадает с плоскостью симметрии предмета, разрез не обозначается.

9. В каких случаях допускается соединять на чертеже часть вида и часть разреза? (ПК.2.2, ОК. 01, ОК 02, ОК 03, ОК 04, ОК 05, ОК 06, ОК 07, ОК 08, ОК 09, ОК 10, ОК 11)

Ответ – Если фигура симметричная, то разрешается соединять половину вида и половину разреза.

10. В каких случаях часть вида и часть разреза соединяется осевой линией? (ПК.2.2, ОК. 01, ОК 02, ОК 03, ОК 04, ОК 05, ОК 06, ОК 07, ОК 08, ОК 09, ОК 10, ОК 11)

Ответ – в симметричных фигурах.

11. В каких случаях часть вида и часть разреза соединяется сплошной волнистой линией?
(ПК.2.2, ОК. 01, ОК 02, ОК 03, ОК 04, ОК 05, ОК 06, ОК 07, ОК 08, ОК 09, ОК 10, ОК 11)

Ответ - Если осевая линия совпадает с линией контура

5.2. Практические задания для текущего контроля

Выполнения расчетно-графических работ. Практическое занятие № 1. Линии чертежа (ПК.2.2, ОК. 01, ОК 02, ОК 03, ОК 04, ОК 05, ОК 06, ОК 07, ОК 08, ОК 09, ОК 10, ОК 11)

Выполнить композицию из линий, применяемых в черчении на формате А4. Композиция представляет собой сочетание прямых и закругленных линий, выполненных при помощи линейки, карандаша и циркуля.

Практическое занятие № 2 Сопряжения. (ПК.2.2, ОК. 01, ОК 02, ОК 03, ОК 04, ОК 05, ОК 06, ОК 07, ОК 08, ОК 09, ОК 10, ОК 11)

Выполнить сопряжения линий в плоских деталях, имеющих сложную форму. Работа выполняется на формате А4 при помощи линейки, карандаша и циркуля. Практическое занятие № 3. Комплексный чертеж модели.

Выполнить упражнение по карточкам. Прямоугольное проецирование и построение комплексного чертежа. Построить все возможные варианты проекций правильных многогранников.

Практическое занятие № 4. Построение третьей проекции по двум заданным проекциям модели. (ПК.2.2, ОК. 01, ОК 02, ОК 03, ОК 04, ОК 05, ОК 06, ОК 07, ОК 08, ОК 09, ОК 10, ОК 11)

Выполнить упражнение по карточкам. Прямоугольное проецирование и построение комплексного чертежа. Построить все возможные варианты проекций объёмных фигур произвольной формы.

Практическое занятие № 5 Аксонометрические проекции плоских фигур? (ПК.2.2, ОК. 01, ОК 02, ОК 03, ОК 04, ОК 05, ОК 06, ОК 07, ОК 08, ОК 09, ОК 10, ОК 11)

Выполнить построение изометрической проекции предмета, на котором отмечены произвольно поставленные точки. Построение выполнить по трём видам предмета.

Практическое занятие №6. Геометрические тела? (ПК.2.2, ОК. 01, ОК 02, ОК 03, ОК 04, ОК 05, ОК 06, ОК 07, ОК 08, ОК 09, ОК 10, ОК 11)

Построить изометрическую проекции тел вращения (конуса, цилиндр, шара, усеченного цилиндра) по чертежу, представленному двумя проекциями.

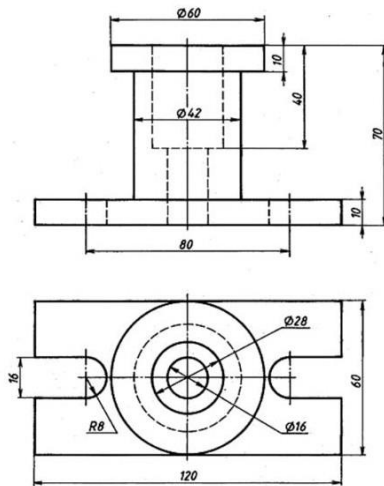
Практическое занятие № 7. Технический рисунок модели? (ПК.2.2, ОК. 01, ОК 02, ОК 03, ОК 04, ОК 05, ОК 06, ОК 07, ОК 08, ОК 09, ОК 10, ОК 11)

Составить описание предмета. По созданному описанию выполнить технический рисунок предмета с нанесёнными размерами. Выполнить светотеневую и конструктивную моделировку предмета.

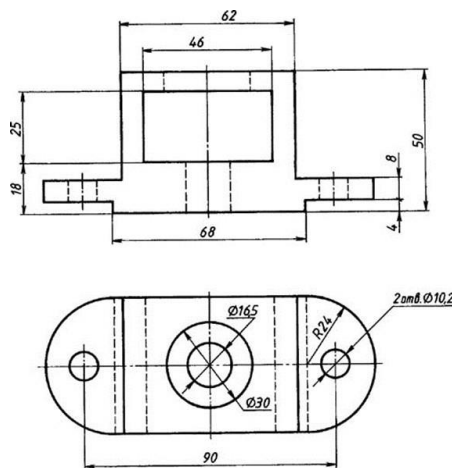
6. Примеры оценочных средств для проведения промежуточной аттестации

6.1 Варианты расчетно-графических работ: (ПК.2.2, ОК. 01, ОК 02, ОК 03, ОК 04, ОК 05, ОК 06, ОК 07, ОК 08, ОК 09, ОК 10, ОК 11)

1. Выполнить изображение детали в трёх ортогональных проекциях



5. Выполнить изображение детали в аксонометрии по двум ортогональным проекциям



Время выполнения – 90 минут

Тестирование для проведения промежуточной аттестации

3й семестр

Задание 1: (ПК.2.2, ОК. 01, ОК 02, ОК 03, ОК 04, ОК 05, ОК 06, ОК 07, ОК 08, ОК 09, ОК 10, ОК 11)

Текст задания:

Выберите правильный ответ, обозначив его соответствующей цифрой:
(форма ответа: «цифра»)

Укажите назначение штриховой линии?

- 1) Линия осевая.
- 2) **Линия невидимого контура.**
- 3) Линия размерная.

Задание 2: (ПК.2.2, ОК. 01, ОК 02, ОК 03, ОК 04, ОК 05, ОК 06, ОК 07, ОК 08, ОК 09, ОК 10, ОК 11)

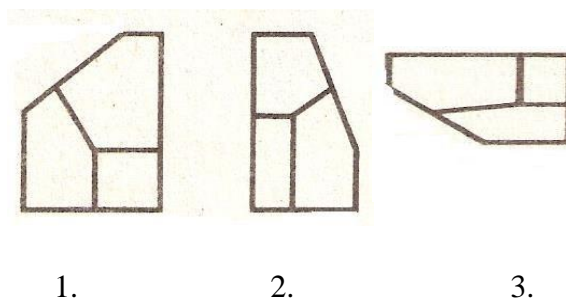
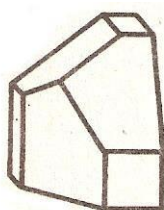
Выберите правильный ответ, обозначив его соответствующей цифрой:

(форма ответа: «цифра»)

Какой из чертежей детали, изображенной на рисунке 1, является видом слева?

- 1) 1.
- 2) 2.
- 3) 3.

Рис.1.



Задание 3: (ПК.2.2.ОК. 01, ОК 02, ОК 03, ОК 04, ОК 05, ОК 06, ОК 07, ОК 08, ОК 09, ОК 10, ОК 11)

Текст задания:

Выберите правильный ответ, обозначив его соответствующей цифрой: (форма ответа: «цифра»)

Укажите название вида, который должен давать наиболее полное представление о размерах и форме предмета:

- 1) главный
- 2) сверху.
- 3) слева

Задание №4. (ПК.2.2.ОК. 01, ОК 02, ОК 03, ОК 04, ОК 05, ОК 06, ОК 07, ОК 08, ОК 09, ОК 10, ОК 11)

Текст задания:

Выберите правильный ответ, обозначив его соответствующей цифрой: (форма ответа: «цифра»)

Укажите документ, предназначенный для разового использования в производстве, содержащий изображение изделия и другие данные

- 1) чертеж
- 2) эскиз
- 3) оригинал.

Задание №5 (ПК.2.2.ОК. 01, ОК 02, ОК 03, ОК 04, ОК 05, ОК 06, ОК 07, ОК 08, ОК 09, ОК 10, ОК 11)

Текст задания: Выберите правильный ответ, обозначив его соответствующей цифрой: (форма ответа: «цифра»)

Укажите название вида, который изображается на плоскости не параллельной ни одной из основных плоскостей проекций?

- 1) главный.
- 2) слева
- 3) дополнительный .

Задание 6: (ПК.2.2.ОК. 01, ОК 02, ОК 03, ОК 04, ОК 05, ОК 06, ОК 07, ОК 08, ОК 09, ОК 10, ОК 11)

Текст задания:

Выберите правильный ответ, обозначив его соответствующей цифрой: (форма ответа: «цифра»)

В виде чего на схемах показаны составные части изделия, их взаимное расположение и связи между ними?

1) В виде условных обозначений.

2) В виде латинских букв.

3) В виде чертежей.

Задание №7: (ПК.2.2,ОК. 01, ОК 02, ОК 03, ОК 04, ОК 05, ОК 06, ОК 07, ОК 08, ОК 09, ОК 10, ОК 11)

Текст задания:

Верно ли утверждение:(форма ответа: «Да» или «Нет»)

Масштаб 2: 1 является масштабом увеличения.

4й семестр

Задание №8: (ПК.2.2,ОК. 01, ОК 02, ОК 03, ОК 04, ОК 05, ОК 06, ОК 07, ОК 08, ОК 09, ОК 10, ОК 11)

Текст задания:

Верно ли утверждение:(форма ответа: «Да» или «Нет»)

На сечении показывают то, что получается непосредственно в секущей плоскости и за ней.

Задание №9: (ПК.2.2,ОК. 01, ОК 02, ОК 03, ОК 04, ОК 05, ОК 06, ОК 07, ОК 08, ОК 09, ОК 10, ОК 11)

Текст задания:

Установите соответствие между колонками: (форма ответа «цифра - буква»)

(1- а, г, е, 2 – б, в, д.)

1. Текстовые документы.

2. Графические документы.

а) пояснительная записка.

б) сборочный чертеж.

в) оригинал.

г) спецификация.

д) схема.

е) технические условия.

Задание №10: (ПК.2.2,ОК. 01, ОК 02, ОК 03, ОК 04, ОК 05, ОК 06, ОК 07, ОК 08, ОК 09, ОК 10, ОК 11)

Текст задания:

Укажите вместо цифры ключевые слова:(форма ответа «цифра-слово») **(1-спереди (главный), 2- сверху, 3- слева)**

На чертеже любую деталь можно изобразить в трех видах: вид ___1___, ___2___, ___3___

Задание №11: (ПК.2.2,ОК. 01, ОК 02, ОК 03, ОК 04, ОК 05, ОК 06, ОК 07, ОК 08, ОК 09, ОК 10, ОК 11)

Текст задания:

Укажите вместо цифры ключевые слова:(форма ответа «цифра-слово») **(1- кинематические, 2-гидравлические, 3-пневматические).**

В черчении все схемы делятся на ___1___, ___2___, ___3___ .

Задание №12: (ПК.2.2,ОК. 01, ОК 02, ОК 03, ОК 04, ОК 05, ОК 06, ОК 07, ОК 08, ОК 09, ОК 10, ОК 11)

Текст задания:

Укажите вместо цифры ключевые слова:(форма ответа «цифра-слово»)

На чертеже размер наносится в **(миллиметрах)** .

Задание №13: (ПК.2.2,ОК. 01, ОК 02, ОК 03, ОК 04, ОК 05, ОК 06, ОК 07, ОК 08, ОК 09, ОК 10, ОК 11)

Текст задания:

Укажите вместо цифры ключевые слова:(форма ответа «цифра-слово»)

Сплошная толстая линия – это линия (**видимого**) контура.

Задание №14: ((ПК.2.2,ОК. 01, ОК 02, ОК 03, ОК 04, ОК 05, ОК 06, ОК 07, ОК 08, ОК 09, ОК 10, ОК 11)

Текст задания:

Укажите вместо цифры ключевые слова:(форма ответа «цифра-слово»)

При выполнении сборочного чертежа кроме изображений детали выполняют таблицу, которая называется (**спецификации**)

Задание №15: (ПК.2.2,ОК. 01, ОК 02, ОК 03, ОК 04, ОК 05, ОК 06, ОК 07, ОК 08, ОК 09, ОК 10, ОК 11)

Текст задания:

Укажите вместо цифры ключевые слова:(форма ответа «цифра-слово»)

К групповым конструкторским документам относятся (**чертежи**) и (**спецификации**) .

Эталон ответов:

вопрос	Правильный ответ	баллов
1	2	1
2	2	1
3	1	1
4	2	1
5	3	1
6	1	1
7	Да	1
8	Нет	1
9	1- а, г, е, 2 – б, в, д.	6
10	1-спереди (главный), 2- сверху, 3- слева	2
11	1- кинематические, 2-гидравлические, 3-пневматические.	3
12	миллиметрах	1
13	видимого	1
14	спецификацией.	1
15	1-чертежи, 2-спецификации.	2
	ИТОГО	24